

ПАНЕЛЬ SENS SR-2831AC-RF-IN

- Встраиваемая
- 4 канала (RGB+White)
- 4 зоны, 220 В

020585



018202

1. ОСНОВНЫЕ СВЕДЕНИЯ ОБ ИЗДЕЛИИ

- 1.1. Панель предназначена для управления светодиодной лентой RGB и RGBW, светодиодными светильниками, линейными прожекторами и другими светодиодными источниками света.
- 1.2. Управление осуществляется при помощи универсальных контроллеров серии SR-1009. Связь панели с контроллерами — радиочастотная.
- 1.3. Удобное и точное управление благодаря чувствительным сенсорам и оригинальному полю выбора цвета.
- 1.4. Управление 4 зонами отдельно или одновременно.
- 1.5. Стильный и современный дизайн панели управления.
- 1.6. 10 встроенных автоматических режимов смены цветов.
- 1.7. Сохранение пользовательского цвета или режима.

2. ОСНОВНЫЕ ТЕХНИЧЕСКИЕ ХАРАКТЕРИСТИКИ

2.1. Основные характеристики

Напряжение питания	AC 100-240V
Количество каналов управления	4 канала – R, G, B, W
Количество зон управления	4 зоны
Частота передачи радиосигнала	868 МГц
Рабочая температура	-20... +40 °C
Размер общий	86×86×30 мм
Размер утапливаемой части	∅57 × 20 мм

2.2. Совместимые контроллеры

Модель	Входное напряжение	Выходной ток	Выходная мощность	Тип выхода
SR-1009FA	DC 12–36 В	4×5 А	4×(60–180) Вт	Источник напряжения
SR-1009EA	DC 12–36 В	4×8 А	4×(96–288) Вт	Источник напряжения
SR-1009FA3	DC 12–36 В	4×350 мА	4×(4,2–12,6) Вт	Источник тока
SR-1009FA7	DC 12–36 В	4×700 мА	4×(8,4–25,2) Вт	Источник тока
SR-2817	AC 220 В	–	–	DMX, 8 зон
SR-2817WI	AC 220 В	–	–	DMX, 8 зон



ВНИМАНИЕ!

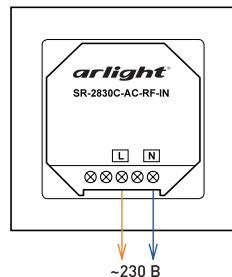
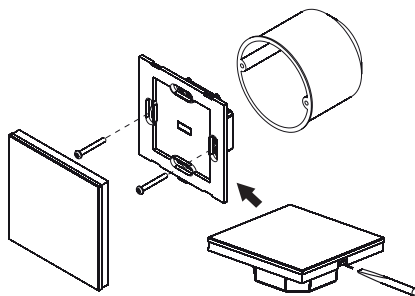
Список совместимого оборудования постоянно пополняется. Дополнительную информацию и более подробные характеристики Вы можете найти на сайте arlight.ru.

3. УСТАНОВКА, ПОДКЛЮЧЕНИЕ И УПРАВЛЕНИЕ

⚠ ВНИМАНИЕ!

Во избежание поражения электрическим током перед началом всех работ отключите электропитание. Все работы должны проводиться только квалифицированным специалистом.

- 3.1. Вставьте отвертку в специальное гнездо в нижней части (см. рисунок) и аккуратно отделите лицевую панель от корпуса.
- 3.2. Подключите обесточенные провода от сети ~230 В к соответствующим клеммам панели.
- 3.3. Зафиксируйте корпус панели в монтажной коробке.
- 3.4. Аккуратно наденьте лицевую панель на корпус до щелчка. Следите за тем, чтобы штыри разъема попали в соответствующие гнезда. Не допускайте деформации штырей разъема.
- 3.5. Подключите контроллеры и светодиодную ленту (см. инструкцию к используемому контроллеру).
- 3.6. Убедитесь, что схема собрана правильно, везде соблюдена полярность подключения, и провода нигде не замыкаются.
- 3.7. Включите питание, выполните привязку панели и проверьте работу системы.
- 3.8. Перед использованием панели необходимо выполнить ее привязку к контроллерам.



Для этого:

- Подайте питание на контроллер и включите панель управления.
- Нажмите кнопку привязки на контроллере.
- Коснитесь на панели кнопки зоны, к которой нужно привязать контроллер.
- Проведите пальцем по сенсорному кольцу выбора цвета.
- Подключенная к контроллеру светодиодная лента мигнет, что будет означать успешную привязку.
- Проверьте управление лентой с панели.

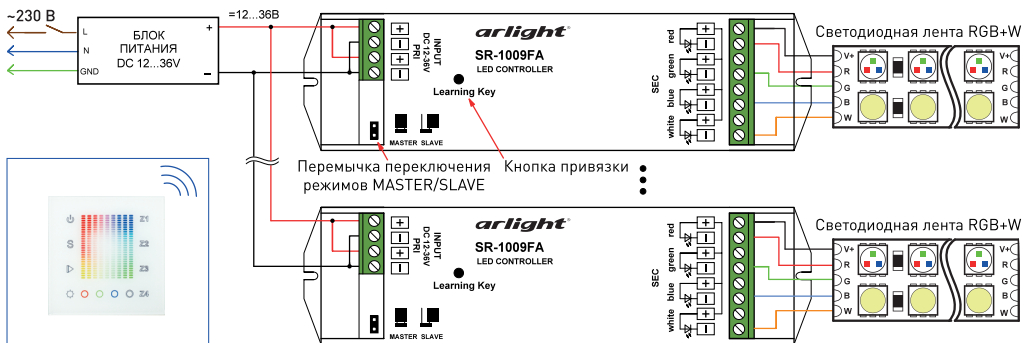
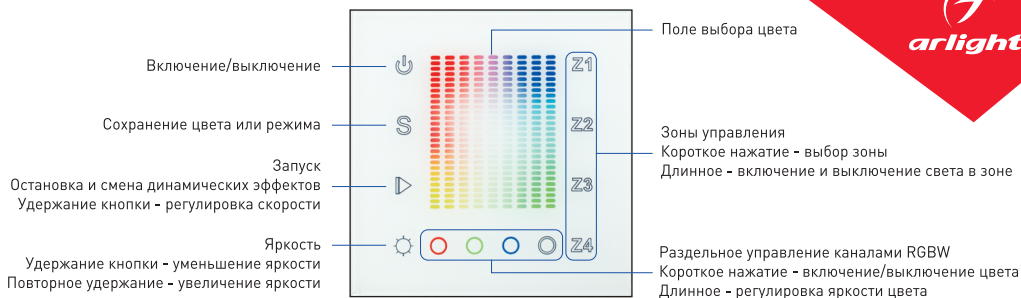


Схема подключения контроллеров на примере SR-1009FA.

- 3.9. Для привязки остальных контроллеров проделайте операцию привязки для каждого контроллера, выбирая нужные зоны.
- 3.10. Для очистки памяти контроллера и отмены привязки всех пультов ДУ и панелей управления, нажмите и удерживайте более 5 секунд кнопку привязки на контроллере. Мигание ленты подтверждает очистку памяти.
- 3.11. К каждой зоне управления можно привязать неограниченное количество контроллеров. Управляется все контроллеры одной зоны будут одновременно. Контроллеры зоны должны находиться в радиусе действия радиопульта или панели. В каждой зоне один из контроллеров должен быть установлен в режим Master, остальные — Slave. Режим задается установкой соответствующей перемишки.
- 3.12. К одному контроллеру может быть привязано до 8 пультов ДУ или панелей управления. Такая привязка позволяет управлять светом из нескольких точек, например, с дистанционного пульта и с двух панелей, расположенных в разных местах. Один из вариантов использования — аналог проходного выключателя, не требующий использования дополнительных проводов.





3.13. Сохранение пользовательских цветов:

- Выберите одну или несколько зон.
- Выберите цвет при помощи полосы выбора цвета.
- Нажмите и удерживайте более 2 секунд кнопку сохранения **S**.
- Светодиодная лента мигнет, что будет означать успешное сохранение.

3.14. Сохранение пользовательских режимов:

- Выберите одну или несколько зон.
- Выберите режим при помощи кнопки **D**.
- Нажмите и удерживайте в течение 3 секунд кнопку сохранения **S**.
- Светодиодная лента мигнет два раза, что будет означать успешное сохранение.

3.15. Для включения сохраненного цвета или режима, выберите зону, затем нажмите кнопку **S**.



ВНИМАНИЕ!

В связи с регулярным совершенствованием встроенного ПО, работа устройства может незначительно отличаться от описанной. Новые версии инструкций доступны на сайте arlight.ru.

4. ОБЯЗАТЕЛЬНЫЕ ТРЕБОВАНИЯ И РЕКОМЕНДАЦИИ ПО ЭКСПЛУАТАЦИИ

4.1. Соблюдайте условия эксплуатации оборудования:

- эксплуатация только внутри помещений;
- температура окружающего воздуха от -20 до +40 °С;
- относительная влажность воздуха не более 90% при 20 °С, без конденсации влаги;
- отсутствие в воздухе паров и примесей агрессивных веществ (кислот, щелочей и пр.).

4.2. Не допускается установка вблизи нагревательных приборов или горячих поверхностей.

4.3. Не допускайте попадания воды или воздействия конденсата на устройство.

4.4. Соблюдайте полярность при установке элемента питания.

4.5. Перед включением системы убедитесь, что схема собрана правильно, соединения выполнены надежно, замыкания отсутствуют. Замыкание в проводах может привести к отказу оборудования.

5. ТРЕБОВАНИЯ БЕЗОПАСНОСТИ

- 5.1. Конструкция изделия удовлетворяет требованиям электро- и пожарной безопасности по ГОСТ 12.2.007.0-75.
- 5.2. Монтаж оборудования должен выполняться квалифицированным специалистом с соблюдением всех требований техники безопасности.
- 5.3. Внимательно изучите инструкцию по монтажу и установке и неукоснительно следуйте всем требованиям и рекомендациям.
- 5.4. Перед монтажом убедитесь, что все оборудование обесточено.
- 5.5. Если при включении изделие не заработало должным образом, не пытайтесь устранить причину самостоятельно. Обесточьте изделие и свяжитесь с поставщиком.

6. ГАРАНТИЙНЫЕ ОБЯЗАТЕЛЬСТВА

- 6.1. Изготовитель гарантирует соответствие изделия требованиям действующей технической документации и обязательным требованиям государственных стандартов.
- 6.2. Гарантийный срок изделия — 36 месяцев с даты передачи потребителю, если иное не предусмотрено договором. Если дату передачи установить невозможно, гарантийный срок исчисляется с даты изготовления изделия.

- 6.3. В случае выхода изделия из строя потребитель вправе предъявить требования в течение гарантийного срока при наличии товарного или кассового чека, а также отметки о продаже в паспорте изделия.
- 6.4. Требования предъявляются по месту приобретения изделия.
- 6.5. Гарантийные обязательства не распространяются на изделия, имеющие механические повреждения или признаки нарушения потребителем правил хранения, транспортирования или эксплуатации.
- 6.6. Производитель вправе вносить изменения в конструкцию изделия и встроенное программное обеспечение (прошивку), не ухудшающие качество изделия и его основные параметры.
- 6.7. Расходы на транспортировку вышедшего из строя изделия оплачиваются потребителем.

7. ТРАНСПОРТИРОВАНИЕ И ХРАНЕНИЕ

- 7.1. Размещение и крепление в транспортных средствах упакованных изделий должны обеспечивать их устойчивое положение, исключать возможность ударов друг о друга, а также о стенки транспортных средств.
- 7.2. После транспортировки при отрицательных температурах, перед включением, изделие должно быть выдержано в упаковке в нормальных условиях не менее 6 часов.
- 7.3. Изделия должны храниться в сухом помещении в заводской упаковке при температуре окружающей среды от 0 до +50 °С и влажности не более 70% при отсутствии в воздухе паров кислот, щелочей и других агрессивных примесей.

8. КОМПЛЕКТАЦИЯ

- 8.1. Панель — 1 шт.
- 8.2. Паспорт и краткая инструкция по эксплуатации — 1 шт.
- 8.3. Упаковка — 1 шт.

9. СВЕДЕНИЯ ОБ УТИЛИЗАЦИИ

- 9.1. По истечении срока службы (эксплуатации) изделие не представляет опасности для жизни, здоровья людей и окружающей среды.
- 9.2. Утилизация осуществляется в соответствии с требованиями действующего законодательства.

10. СВЕДЕНИЯ О РЕАЛИЗАЦИИ И СЕРТИФИКАЦИИ

- 10.1. Цена изделия договорная, определяется при заключении договора.
- 10.2. Предпродажной подготовки изделия не требуется.
- 10.3. Изделие сертифицировано согласно ТР ТС. Информация о сертификации нанесена на упаковку.

11. ИНФОРМАЦИЯ О ПРОИСХОЖДЕНИИ ТОВАРА

- 11.1. Изготовлено в КНР.
- 11.2. Изготовитель: «Санрайз Холдингз (ГК) Лтд» (Sunrise Holdings (HK) Ltd).
Офис 901, 9 этаж, «Омега Плаза», 32, улица Дундас, Коулун, Гонконг, Китай.
- 11.3. Импортер: ООО «Арлайт РУС», адрес: 101000, г. Москва, Уланский пер., д. 22, стр. 1, пом. 1, этаж 5, офис 501.
- 11.4. Дату изготовления см. на корпусе устройства или упаковке.

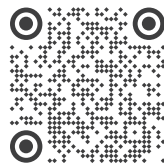
12. ОТМЕТКА О ПРОДАЖЕ

Модель: _____

Дата продажи: _____

Продавец: _____ МП

Потребитель: _____



Более подробная информация
об изделии представлена
на сайте arlight.ru



Дополнение к артикулу в скобках, например, [1], [2], [B] означает наличие модификаций товара. Модификации отличаются незначительными улучшениями, не влияющими на основные свойства, параметры и внешний вид товара. Допускается прямая замена модификаций на основной артикул или набором без каких-либо условий.

