

# ПАНЕЛЬ SMART-P21-MIX

- 1 зона
- RF, 2,4 ГГц
- DC 12–24 В
- 4 канала, 12 А
- 144–288 Вт



SMART-P21-MIX White  
Art. 025167



SMART-P21-MIX-G-IN Black  
Art. 033765

## 1. ОСНОВНЫЕ СВЕДЕНИЯ

- 1.1. Сенсорная панель предназначена для управления светодиодными источниками света с изменяемой цветовой температурой (MIX).
- 1.2. Основные функции управления: включение и выключение света, выбор цветовой температуры и регулировка яркости источника света.
- 1.3. Панель может выступать в качестве 1-зонного пульта дистанционного управления для радиоканальных контроллеров серии SMART, поддерживающих работу с светодиодными источниками света с изменяемой цветовой температурой (MIX).
- 1.4. Удобное и точное управление с помощью сенсорных клавиш и слайдера.
- 1.5. Количество привязываемых к панели контроллеров не ограничено.
- 1.6. Отключаемое звуковое сопровождение.
- 1.7. Стильный и современный дизайн.

## 2. ОСНОВНЫЕ ТЕХНИЧЕСКИЕ ХАРАКТЕРИСТИКИ

| Модель                                            | SMART-P21-MIX                | SMART-P21-MIX-G-IN |
|---------------------------------------------------|------------------------------|--------------------|
| Артикул                                           | 025167                       | 033765             |
| Цвет                                              | Белый                        | Черный             |
| Напряжение питания                                | DC 12–24 В                   |                    |
| Количество каналов управления                     | 4 канала                     |                    |
| Максимальный ток нагрузки на канал                | 3 А                          |                    |
| Максимальная суммарная мощность нагрузки на канал | 36–72 Вт (12–24 В)           |                    |
| Частота ШИМ                                       | 2000 Гц                      |                    |
| Количество зон управления                         | 1                            |                    |
| Диапазон диммирования                             | 0–100%                       |                    |
| Тип связи                                         | RF (радиочастотный), 2,4 ГГц |                    |
| Степень пылевлагозащиты                           | IP20                         |                    |
| Диапазон рабочих температур окружающей среды      | +5... +45 °С                 |                    |
| Габаритные размеры                                | 86×86×35 мм                  |                    |

## 3. УСТАНОВКА, ПОДКЛЮЧЕНИЕ И УПРАВЛЕНИЕ



### ВНИМАНИЕ!

Во избежание поражения электрическим током перед началом всех работ отключите электропитание.  
Все работы должны проводиться только квалифицированным специалистом.

- 3.1. Извлеките устройство из упаковки и убедитесь в отсутствии механических повреждений.

**Примечание.** Перед монтажом оборудования рекомендуется произвести тестовое подключение и настройку всех модулей системы.

3.2. Подключите панель согласно схеме на рисунке 1.

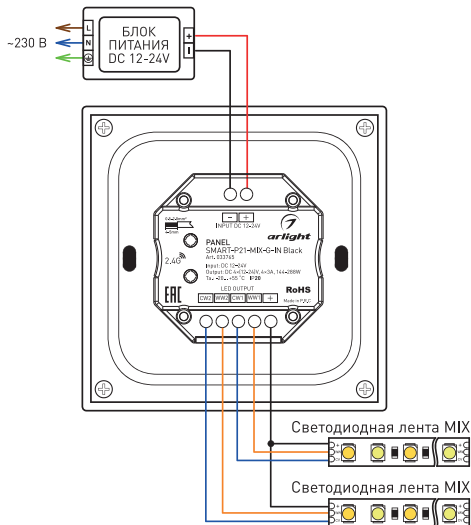


Рисунок 1. Схема подключения панели

3.3. Убедитесь, что схема собрана правильно, везде соблюдена полярность подключения и провода нигде не замыкаются.

3.4. Включите питание системы.

3.5. Привязка панели управления к контроллерам серии Smart. Способ привязки зависит от используемых контроллеров (см. инструкции к контроллерам).

**Кнопкой «MATCH»:**

➤ Привязка: коротко нажмите на кнопку «MATCH», затем быстро (за время не более 5 секунд) нажмите кнопку включения/выключения на пульте дистанционного управления или для многозонных пультов нажмите кнопку номера зоны. Светодиодная лента (светильник) или индикатор (в зависимости от модификаций устройства) мигнет несколько раз, что означает успешную операцию.

➤ Удаление: нажмите и удерживайте кнопку «MATCH» в течение 5 секунд. Светодиодная лента (светильник) или индикатор (в зависимости от модификаций устройства) мигнет несколько раз, что означает успешную операцию.

**Коммутацией питания:**

➤ Привязка: выключите питание, затем снова включите питание (повторите действие 2 раза). Затем нажмите 3 раза кнопку включения/выключения на пульте дистанционного управления или для многозонных пультов нажмите кнопку номера зоны. Светодиодная лента (светильник) или индикатор (в зависимости от модификаций устройства) мигнет 3 раза, что означает успешную операцию.

➤ Удаление: выключите питание, затем снова включите питание (повторите действие 2 раза). Затем нажмите 5 раз кнопку включения/выключения на пульте дистанционного управления или для многозонных пультов нажмите кнопку номера зоны. Светодиодная лента (светильник) или индикатор (в зависимости от модификаций устройства) мигнет 5 раз, что означает успешную операцию.

3.6. Проверьте работу оборудования:



3.7. Включение/выключение звукового сопровождения панели

➤ Включите панель кнопкой включения/выключения.

➤ Снова нажмите и удерживайте кнопку включения/выключения в течение длительного времени до появления звукового сигнала.



### 3.8. Закрепите панель в месте установки

- Слегка подденьте верхнюю часть панели плоской отверткой и аккуратно снимите ее.
- Установите в монтажную коробку нижнюю часть панели и прикрутите ее винтами/шурупами.
- Аккуратно установите лицевую панель.

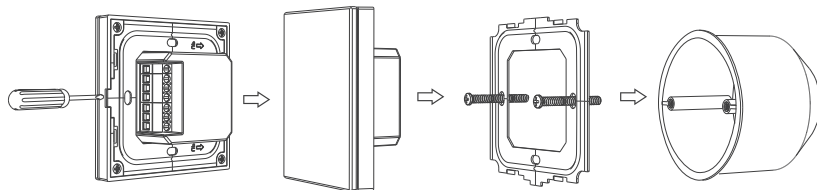


Рисунок 2. Монтаж панели SMART

## 4. ОБЯЗАТЕЛЬНЫЕ ТРЕБОВАНИЯ И РЕКОМЕНДАЦИИ ПО ЭКСПЛУАТАЦИИ

### 4.1. Соблюдайте условия эксплуатации оборудования:

- эксплуатация только внутри помещений;
- температура окружающего воздуха от +5 до +45 °С;
- относительная влажность воздуха не более 90% при +20 °С, без конденсации влаги;
- отсутствие в воздухе паров и примесей агрессивных веществ (кислот, щелочей и пр.).

### 4.2. Не допускается установка вблизи нагревательных приборов или горячих поверхностей.

### 4.3. Не допускайте попадания воды или воздействия конденсата на устройство.

### 4.4. Перед включением системы убедитесь, что схема собрана правильно, соединения выполнены надежно, замыкания отсутствуют. Замыкание в проводах может привести к отказу оборудования.

### 4.5. Возможные неисправности и методы их устранения

| Проявление неисправности                                                                            | Причина неисправности                                                                 | Метод устранения                                                                                     |
|-----------------------------------------------------------------------------------------------------|---------------------------------------------------------------------------------------|------------------------------------------------------------------------------------------------------|
| Панель управления не работает в качестве пульта дистанционного управления                           | Панель не привязана к контроллеру                                                     | Привяжите панель управления к контроллеру                                                            |
|                                                                                                     | Панель управления находится слишком далеко от контроллера                             | Уменьшите дистанцию между панелью управления и контроллером                                          |
| Дистанция устойчивой работы панели управления в качестве беспроводного пульта управления менее 20 м | Экранирование радиосигнала стеной или металлической поверхностью                      | Устранить причину экранирования радиосигнала, перенесите панель в место, исключающее экранирование   |
|                                                                                                     | Нет контакта в соединениях                                                            | Проверьте все подключения                                                                            |
| Светодиодная лента не светится                                                                      | Неправильная полярность подключения                                                   | Подключите оборудование, соблюдая полярность                                                         |
|                                                                                                     | Неисправен блок питания                                                               | Замените блок питания                                                                                |
|                                                                                                     | Значительное падение напряжения на конце ленты при подключении с одной стороны        | Подайте питание на второй конец ленты                                                                |
| Неравномерное свечение                                                                              | Недостаточное сечение соединительного провода                                         | Рассчитайте требуемое сечение и замените провод                                                      |
|                                                                                                     | Длина последовательно соединенной ленты более 5 м                                     | Уменьшите длину последовательно соединенной ленты, соедините отрезки параллельно                     |
| Цвет свечения не соответствует выбранному                                                           | Неправильно подключены каналы CW, WW. Перепутаны провода каналов                      | Подключите ленту в соответствии с маркировкой каналов на ленте и панели                              |
| При выключении ленты она меняет цвет, но не выключается полностью                                   | Выход из строя одного или нескольких каналов панели в результате замыкания в проводах | Устраните замыкание, замените панель. Данная неисправность не рассматривается как гарантийный случай |

## 5. ТРЕБОВАНИЯ БЕЗОПАСНОСТИ

### 5.1. Конструкция изделия удовлетворяет требованиям электро- и пожарной безопасности по ГОСТ 12.2.007.0-75.

### 5.2. Монтаж оборудования должен выполняться квалифицированным специалистом с соблюдением всех требований техники безопасности.

### 5.3. Внимательно изучите данное руководство и неукоснительно следуйте всем рекомендациям.

### 5.4. Перед монтажом убедитесь, что все элементы системы обесточены.

### 5.5. Если при включении изделие не заработало должным образом, воспользуйтесь таблицей возможных неисправностей (раздел 4). Если самостоятельно устранить неисправность не удалось, обесточьте оборудование, свяжитесь с представителем торгового предприятия и доставьте ему неисправное изделие. Не разбирайте изделие.

### 5.6. Незамедлительно прекратите эксплуатацию оборудования и отключите его при возникновении следующих ситуаций:

- повреждение или нарушение изоляции соединительных кабелей или корпуса изделия;
- погасание, мигание или ненормальное свечение подключенных источников света;
- появление постороннего запаха, задымления или звука;
- чрезмерное повышение температуры корпуса изделия.

## 6. ГАРАНТИЙНЫЕ ОБЯЗАТЕЛЬСТВА

- 6.1. Изготовитель гарантирует соответствие изделия требованиям действующей технической документации и обязательным требованиям государственных стандартов.
- 6.2. Гарантийный срок изделия — 60 месяцев с даты передачи потребителю, если иное не предусмотрено договором. Если дату передачи установить невозможно, гарантийный срок исчисляется с даты изготовления изделия.
- 6.3. В случае выхода из строя потребитель вправе предъявить требования в течение гарантийного срока при наличии товарного или кассового чека, а также отметки о продаже в паспорте изделия.
- 6.4. Требования предъявляются по месту приобретения изделия.
- 6.5. Гарантийные обязательства не распространяются на изделия, имеющие механические повреждения или признаки нарушения потребителем правил хранения, транспортирования или эксплуатации.
- 6.6. Производитель вправе вносить в конструкцию изделия и встроенное программное обеспечение (прошивку) изменения, не ухудшающие качество изделия и его основные параметры.
- 6.7. Расходы на транспортировку вышедшего из строя изделия оплачиваются потребителем.

## 7. ТРАНСПОРТИРОВАНИЕ И ХРАНЕНИЕ

- 7.1. Размещение и крепление в транспортных средствах упакованных изделий должны обеспечивать их устойчивое положение, исключать возможность ударов друг о друга, а также о стенки транспортных средств.
- 7.2. После транспортировки при отрицательных температурах, перед включением, изделие должно быть выдержано в упаковке в нормальных условиях не менее 6 часов.
- 7.3. Изделия должны храниться в сухом помещении в заводской упаковке при температуре окружающей среды от 0 до +50 °С и влажности не более 70% при отсутствии в воздухе паров кислот, щелочей и других агрессивных примесей.

## 8. КОМПЛЕКТАЦИЯ

- 8.1. Панель — 1 шт.
- 8.2. Паспорт и краткая инструкция по эксплуатации — 1 шт.
- 8.3. Упаковка — 1 шт.

## 9. СВЕДЕНИЯ ОБ УТИЛИЗАЦИИ

- 9.1. По истечении срока службы (эксплуатации) изделие не представляет опасности для жизни, здоровья людей и окружающей среды.
- 9.2. Утилизация осуществляется в соответствии с требованиями действующего законодательства.

## 10. СВЕДЕНИЯ О РЕАЛИЗАЦИИ И СЕРТИФИКАЦИИ

- 10.1. Цена изделия договорная, определяется при заключении договора.
- 10.2. Предпродажной подготовки изделия не требуется.
- 10.3. Изделие сертифицировано согласно ТР ТС. Информация о сертификации нанесена на упаковку.

## 11. ИНФОРМАЦИЯ О ПРОИСХОЖДЕНИИ ТОВАРА

- 11.1. Изготовлено в КНР.
- 11.2. Изготовитель/Manufacturer: «Санрайз Холдингз (ГК) Лтд» (Sunrise Holdings (HK) Ltd).  
Офис 901, 9 этаж, «Омега Плаза», 32, улица Дундас, Коулун, Гонконг, Китай.  
Unit 901, 9/F, Omega Plaza, 32 Dundas Street, Kowloon, Hong Kong, China.
- 11.3. Импортер: ООО «Арлайт РУС», адрес: 101000, г. Москва, Уланский пер., д. 22, стр. 1, пом. I, этаж 5, офис 501.
- 11.4. Дату изготовления см. на корпусе устройства или упаковке.

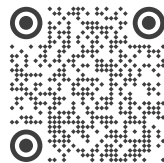
## 12. ОТМЕТКА О ПРОДАЖЕ

Модель: \_\_\_\_\_

Дата продажи: \_\_\_\_\_

Продавец: \_\_\_\_\_ М. П.

Потребитель: \_\_\_\_\_



Более подробная информация  
на сайте [arlight.ru](http://arlight.ru)



ТР ТС  
020/2011

Дополнение к артикулу в скобках, например, [1], [2], [B] означает наличие модификаций товара. Модификации отличаются незначительными улучшениями, не влияющими на основные свойства, параметры и внешний вид товара. Допускается прямая замена модификаций на основной артикул или наоборот без каких-либо условий.

